

16 июня

Добрый день, уважаемые студенты! Начинаем готовиться к экзамену.

**ЭКЗАМЕНАЦИОННЫЙ МАТЕРИАЛ ПО ИНФОРМАТИКЕ И ИКТ**

**для специальности среднего профессионального образования**

**П и К**

## **Инструкция по выполнению экзаменационной работы.**

Экзаменационные билеты по «информатике и ИКТ» для проведения промежуточной составлены на базе обязательного минимума содержания среднего (полного) общего образования

Содержание заданий экзаменационных билетов разработано по основным темам курса объединенных в следующие тематические блоки: «Информационная деятельность человека», «Информация и информационные процессы», «Средства информационных и коммуникационных технологий», «Технологии создания и преобразования информационных объектов», «Технологии работы с информационными структурами – электронными таблицами и базами данных», «Телекоммуникационные технологии».

Экзамен проводится по билетам, в которые входят: теоритический тест и практическое задание, контролирующее степень овладения знаниями и умениями, охватывающие наиболее существенные вопросы содержания курса «Информатика и ИКТ».

Теоретический тест предполагает письменный ответ студента. Вопросы теста проверяют теоретическую подготовку по предмету.

Второй вопрос содержит практическое задание, которое обязательно выполняется на компьютере или расчетное задание, которое может выполняться как на компьютере, так и в письменной форме. Основная цель данного вопроса — проверить сформированность умений оперировать изученным программным обеспечением и применять его для решения практических задач. Каждое из заданий ориентировано на проверку умения выполнять определенный комплекс операций с конкретным программным пакетом, но при этом проверяются также общие знания и умения: запуск программ на исполнение, чтение и запись файлов данных, выбор оптимального формата данных, связь и внедрение объектов. Задание такого формата позволяет выявить степень освоения информационных технологий, достаточную для продолжения образования. Таким образом, проверяются как специальные (предметные) умения, которые формируются в процессе изучения конкретного учебного материала, так и умения рациональной учебной деятельности, т. е. умение планировать учебную работу, рационально ее организовывать, контролировать ее выполнение.

Примерное время подготовки студента к ответу по билетам 10-30 минут. Время ответа на билет в целом не должно превышать 20 минут.

На «5» оценивается ответ, если студент ответил правильно на 15 вопросов теста и выполнил правильно практическую часть.

На «4» оценивается ответ, если студент ответил правильно на 15 вопросов теста и выполнил практическую часть с неточностью или наоборот: допустил 3-4 ошибки при ответе на вопросы теста, но справился с практической частью.

На «3» оценивается ответ, в котором студент ответил правильно на 15 вопросов теста, но не справился с практической частью или наоборот: не ответил на вопросы теста, но справился с практической частью.

На «2» оценивается ответ, в котором обнаружено непонимание обучающимся основного содержания учебного материала или допущены существенные ошибки, которые он не смог исправить при наводящих вопросах преподавателя.

# Билет №1

## 1. Теория: Ответить на вопросы теста.

**Вопрос №1:** (Выберите один из вариантов ответа) Современную организацию ЭВМ предложил ...

1. Джон фон Нейман
2. Джордж Буль
3. Ада Лавлейс
4. Норберт Винер

**Вопрос №2:** Какое устройство предназначено для обработки информации?

1. Сканер
2. Принтер
3. Монитор
4. Клавиатура
5. Процессор

**Вопрос №3:** (Укажите порядок следования вариантов ответа) Укажите правильный порядок действий при копировании файла из одной папки в другую.

1. Открыть папку, в которой находится файл
2. Выделить файл
3. Нажать Копировать
4. Нажать Вставить
5. Открыть папку, в которую нужно скопировать файл

**Вопрос №4:** Файл – это:

1. порция информации, которая хранится на внешнем носителе под специальным именем
2. оболочка, шапка порции информации, которая содержит ее названия и размер
3. информация всего магнитного носителя (дискеты, диска, винчестера)

**Вопрос №5:** Постоянное запоминающее устройство служит для хранения:

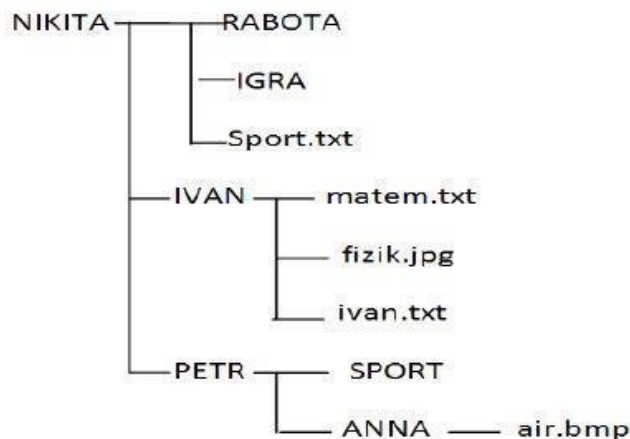
1. Особо ценных прикладных программ
2. Особо ценных документов
3. Постоянно используемых программ
4. Программ начальной загрузки компьютера и тестирования его узлов

**Вопрос №6:** Каталог самого верхнего уровня, который не вложен ни в какой другой каталог, называют...

1. Главным каталогом
2. Корневым каталогом
3. Главным подкаталогом
4. Подкаталогом

**Вопрос №7:** Дано дерево иерархической файловой структуры. Заглавными буквами обозначены каталоги, строчными – имена файлов. Определите в какой папке располагаются графические файлы?

1. В папках РАБОТА, IVAN
2. В папках IVAN, PETR
3. В папках IVAN, ANNA
4. В папках IVAN, PETR, NIKITA



**Вопрос №8:** Для чего в Microsoft Word используют параметры страницы документа?

1. Чтобы вставить нумерацию страниц
2. Чтобы расставить переносы
3. Чтобы задать отступы от границ страницы до границ текста
4. Чтобы выровнять текст

**Вопрос №9:** В Microsoft Word эта Times New Roman пиктограмма предназначена для:

1. изменения вида шрифта
2. изменения начертания шрифта
3. изменения размера шрифта

**Вопрос №10:** В Microsoft Word какой ориентации листа нет?

1. Книжная
2. Журнальная
3. Альбомная

**Вопрос №11:** В Microsoft Excel на основе чего строится любая диаграмма?

1. книги Excel
2. графического файла
3. текстового файла
4. данных таблицы

**Вопрос №12:** Какая программа не является антивирусной?

1. AVP
2. Defrag
3. Norton Antivirus
4. Dr Web

**Вопрос №13:** Способ запуска Microsoft PowerPoint

1. С помощью тройного щелчка на значке документа Microsoft PowerPoint
2. Нажать левой кнопкой мыши на пустом месте рабочей области - создать - презентацию Microsoft PowerPoint.
3. Пуск - Все программы - Microsoft Office - Microsoft PowerPoint
4. С помощью офиса.

**Вопрос №14:** База данных - это:

1. совокупность данных, организованных по определенным правилам;
2. совокупность программ для хранения и обработки больших массивов информации;
3. интерфейс, поддерживающий наполнение и манипулирование данными;
4. определенная совокупность информации.

**Вопрос №15:** Комплекс аппаратных и программных средств, позволяющих компьютерам обмениваться данными, — это:

1. магистраль;
2. интерфейс;
3. адаптер;
4. компьютерная сеть;
5. шины данных.

## 2. Практика: Архивирование

Найдите Рабочем столе папку <Файлы для практических работ к билетам>

1. Создайте на Рабочем столе папку **Архивы**. И всё задания сохраняйте в эту папку.
2. Найдите папку <arc> выберите директорию <bmp> и добавьте её в одноименный архив <bmp.rar> сохранив в папку <Архивы>.
3. Прodelайте аналогичную процедуру для папок <doc>, <jpg>, <mp3>, <pcx>, <text>, <wav>.
4. Заархивируйте папку <arc>.
5. Разархивируйте файл arc.rar в директорию ... \ Архивы \ ARC1.
6. Разархивируйте файл arc.rar так, чтобы информация была расположена следующим образом: ... \ Архивы \ ARC2 \ ARC \ BMP \ \*.\*.
7. Создать архив папки ... \ Файлы для практических работ к билетам \ ARC в файл ... \ Архивы \ ARC2.rar разбив блоками по 360 Кб.
8. Создать архив директории ... \ Архивы \ ARC в файл ARC3.exe применив функцию SFX.

## Билет №2

### 1. Теория: Ответить на вопросы теста.

**Вопрос №1:** Под термином «поколение ЭВМ» понимают ...

1. Все счетные машины
2. Все типы и модели ЭВМ, построенные на одних и тех же научных и технических принципах
3. Совокупность машин, предназначенных для обработки, хранения и передачи информации
4. Все типы и модели ЭВМ, созданные в одной и той же стране

**Вопрос №2:** (Выберите один из вариантов ответа). Что такое буфер обмена?

1. Специальная область памяти компьютера в которой временно хранится информация.
2. Специальная область монитора в которой временно хранится информация.
3. Жесткий диск.
4. Это специальная память компьютера которую нельзя стереть

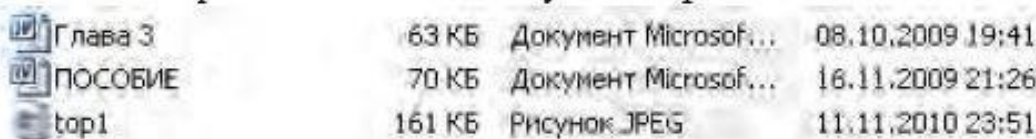
**Вопрос №3:** Устройством ввода является ...

1. сканер
2. принтер
3. стример
4. дисплей

**Вопрос №4:** Какое имя файла является полным:

1. prog1
2. prog1.pas
3. C:\IVANOV\PROGS\prog1.pas
4. IVANOV\PROGS\prog1.pas

**Вопрос №5:** Какую информацию о файле top можно получить?



Глава 3	63 КБ	Документ Microsoft...	08.10.2009 19:41
ПОСОБИЕ	70 КБ	Документ Microsoft...	16.11.2009 21:26
top1	161 КБ	Рисунок JPEG	11.11.2010 23:51

1. размер файла; файл создан с помощью графического редактора
2. размер файла; дата создания файла
3. размер файла; файл создан с помощью графического редактора; дата создания файла
4. размер файла; тип файла; дата создания файла

**Вопрос №6:** О типе информации (текстовая, числовая, графическая, исполняемая программа, звук и т.д.) можно узнать:

1. По расширению файла
2. По имени файла
3. По полному имени файла
4. По имени каталога

**Вопрос №7:** Microsoft Word это :

1. графический редактор
2. текстовый редактор
3. редактор таблиц

**Вопрос №8:** Какое действие в Microsoft Word можно выполнять с таблицей (Выберите несколько вариантов ответа)?

1. Объединение ячеек
2. Изменить количество строк и столбцов
3. Закрасить одну ячейку
4. Вставить рисунок вместо границы
5. Изменить вид границ таблицы

**Вопрос №9:** Какая вкладка является первой в окне программы Microsoft Word 2007?

1. Главная
2. Файл
3. Разметка страницы
4. Вставка

**Вопрос №10:** Результатом вычислений в ячейке C1 будет:

	A	B	C
1	5	=A1*2	=A1+B1

1. 5
2. 10
3. 15
4. 20

**Вопрос №11:** В Microsoft Excel **маркер автозаполнения** (черный крестик) появится, если курсор поставить:

1. в верхний левый угол ячейки
2. в нижний правый угол ячейки
3. на серый прямоугольник на пересечении заголовков строк и столбцов
4. по середине ячейки

**Вопрос №12:** Найдите список программ-архиваторов:

1. pkzip.bat, pkrar.bat, pkarj.bat
2. winrar.exe, winzip.exe, arj.exe
3. pkzip.com, pkrar.com, pkarj.com
4. io.sys, msdos.sys, bios.sys

**Вопрос №13:** Составная часть презентации, содержащая различные объекты, называется...

1. слайд
2. лист
3. кадр
4. рисунок

**Вопрос №14:** Для чего предназначены формы в базах данных Access:

1. для хранения данных базы;
2. для отбора и обработки данных базы;
3. для ввода данных базы и их просмотра;
4. для автоматического выполнения группы команд;
5. для выполнения сложных программных действий?

**Вопрос №15:** Сетевой протокол — это:

1. набор соглашений о взаимодействиях в компьютерной сети;
2. последовательная запись событий, происходящих в компьютерной сети;
3. правила интерпретации данных, передаваемых по сети;
4. правила установления связи между двумя компьютерами в сети;
5. согласование различных процессов во времени.

## 2. Практика: Создание файлов, файловой структуры.

На рабочем столе создайте следующее дерево объектов (каталогов):



## Билет №3

### 1. Теория: Ответить на вопросы теста.

**Вопрос №1:** Первая ЭВМ называлась ...

1. МИНСК
2. БЭСМ
3. ЭНИАК
4. IBM

**Вопрос №2:** Где расположены основные детали компьютера, отвечающие за его быстродействие (Выберите один из вариантов ответа)?

1. В мышке
2. В наушниках
3. В мониторе
4. В системном блоке

**Вопрос №3:** Операционная система это ...:

1. Система программ, которая обеспечивает совместную работу всех устройств компьютера по обработке информации
2. Система математических операций для решения отдельных задач
3. Система планового ремонта и технического обслуживания компьютерной техники

**Вопрос №4:** Имя файла:

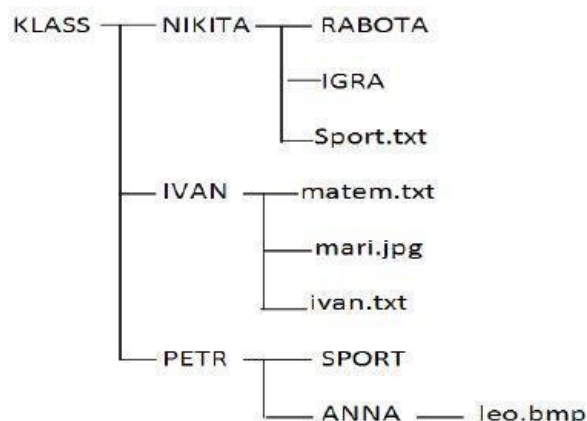
1. набор символов (букв, цифр), которые дает пользователь файлу при его сохранении
2. первое слово в тексте документа
3. имя пользователя, который последним работал с данной порцией информации

**Вопрос №5:** Драйвер – это:

1. Устройство длительного хранения информации
2. Программа, управляющая конкретным внешним устройством
3. Устройство ввода
4. Устройство вывода

**Вопрос №6:** Дано дерево иерархической файловой структуры. Заглавными буквами обозначены каталоги, строчными – имена файлов. Каталог KLASS располагается на диске C. Запишите полный путь к файлу **leo.bmp**

1. C:\ KLASS\PETR\ANNA\ leo.bmp
2. C:\ KLASS\PETR\SPORT\ leo.bmp
3. C:\ KLASS\PETR\ SPORT \ANNA\ leo.bmp
4. C:\ KLASS\PETR\leo.bmp



**Вопрос №7:** Для Групповых операций с файлами используются **маски имён файлов**. Маска представляет собой последовательность букв, цифр и прочих допустимых в именах файлов символов, в которых также могут встречаться следующие символы:

символ «?» (вопросительный знак) означает ровно один произвольный символ;

символ «\*» (звёздочка) означает любую последовательность символов произвольной длины, в том числе «\*» может задавать и пустую последовательность.

Определите, какое из указанных имён файлов удовлетворяет маске: **??pri\*.\***

1. napri.q
2. pripri.txt
3. privet.doc
4. 3priveta.c

**Вопрос №8:** Можно ли в Microsoft Word обвести часть текста рамкой, что бы выделить её?

1. Да, для этого нужно воспользоваться границами и заливкой.
2. Да и для этого нужно воспользоваться параметрами страницы
3. Это можно сделать с помощью пункта Поля в Параметрах страницы.
4. Нет, можно сделать рамку только для целой страницы

**Вопрос №9:** В Microsoft Word в процессе редактирования текста изменяется:

1. размер шрифта текста
2. содержание текста
3. параметры страницы

**Вопрос №10:** Чтобы сохранить в Microsoft Word текстовый файл (документ) в определенном формате, необходимо задать:

1. Размер шрифта
2. Тип файла
3. Параметры абзаца
4. Размер страницы

**Вопрос №11:** В ЭТ формула не может включать в себя:

1. Числа
2. Имена ячеек
3. Текст
4. Знаки арифметических операций

**Вопрос №12:** Как вирус может появиться в компьютере?

1. при работе компьютера в сети
2. при решении математической задачи
3. при работе с макросами
4. самопроизвольно

**Вопрос №13:** Чтобы удалить текст, рисунок со слайда в презентации, необходимо ...

1. Выделить его и нажать клавишу ESC
2. Щелкнуть по объекту
3. выделить его и нажать клавишу DELETE
4. Стереть

**Вопрос №14:** Наиболее распространенными в практике являются:

1. распределенные базы данных;
2. иерархические базы данных;
3. сетевые базы данных;
4. реляционные базы данных.

**Вопрос №15:** Глобальная компьютерная сеть — это:

1. информационная система с гиперсвязями;
2. множество компьютеров, связанных каналами передачи информации и находящихся в пределах одного помещения, здания;
3. совокупность хост-компьютеров и файл-серверов;
4. система обмена информацией на определенную тему;
5. совокупность локальных сетей и компьютеров, расположенных на больших расстояниях и соединенных с помощью каналов связи в единую систему.

## **2. Практика: Поиск информации в Интернет. Форматирование текста в MS WORD.**

Найдите в Интернете материалы на тему «Глобальная сеть Интернет», используя любую поисковую систему. Подготовьте реферат на эту тему в программе MS WORD с использованием правил форматирования текста.



## Билет №4

### 1. Теория: Ответить на вопросы теста.

**Вопрос №1:** Машины первого поколения были созданы на основе ...

1. Транзисторов
2. Электронно-вакуумных ламп
3. Зубчатых колес
4. Реле

**Вопрос №2:** (Выберите один из вариантов ответа). Какое действие нельзя выполнить с объектом операционной системы Windows?

1. Создать
2. Открыть
3. Переместить
4. Копировать
5. Порвать

**Вопрос №3:** Манипулятор "мышь" - это устройство ...

1. сканирования информации
2. вывода
3. считывания информации
4. ввода

**Вопрос №4:** Расширение указывает на:

1. Местонахождение файла во внешней памяти
2. Тип информации в файле
3. Время последнего редактирования файла

**Вопрос №5:** Поставьте в соответствие каждому типу файла его расширение:

- |                      |           |
|----------------------|-----------|
| а) Текстовый файл    | 1) *. rar |
| б) Архивный файл     | 2) *. exe |
| в) Исполняемые файлы | 3) *. bmp |
| г) Графические файлы | 4) *. txt |
|                      | 5) *. com |
|                      | 6) *. gif |

1. а – 4; б – 2; в – 4, 5; г – 3, 6
2. а – 5; б – 1; в – 3, 5; г – 2, 6
3. а – 4; б – 2; в – 1, 3; г – 5, 6
4. а – 4; б – 1; в – 2, 5; г – 3, 6

**Вопрос №6:** Из предложенных команд перечислите те, с помощью которых можно удалить файл, который расположен по следующему пути: E:\ ЗАНЯТИЕ \ ИВАНОВ \ практика.txt

- а. Войти в каталог ЗАНЯТИЕ
- б. Удалить выделенный файл
- в. Войти в каталог ИВАНОВ
- г. Выделить файл практика.txt
- д. Сделать диск E текущим


1. в, а, д, г, б
2. г, а, в, д, б
3. д, а, г, в, б
4. д, а, в, г, б

**Вопрос №7:** Для обозначения конца абзаца в Microsoft Word используется клавиша:

1. Enter
2. Shift+Enter
3. ↓

**Вопрос №8:** В Microsoft Word курсор - это

1. устройство ввода текстовой информации
2. клавиша на клавиатуре
3. наименьший элемент отображения на экране
4. метка на экране монитора, указывающая позицию, в которой будет отображен вводимый с клавиатуры

**Вопрос №9:** В Microsoft Word рядом с названием какой группы нужно нажать на кнопку , чтобы появилось диалоговое окно, где можно задать разреженность текста

1. Абзац
2. Шрифт
3. Буфер обмена
4. Стили

**Вопрос №10:** Какая формула будет получена при копировании в ячейку D3, формулы из ячейки D2:

	A	B	C	D	E
1	23	4	34	272	
2	8	15	52	416	
3	11	7	45		

1. =A2\*\$C\$2
2. =\$2\*C2
3. =A3\*\$C\$2
4. = A2\*C3

**Вопрос №11:** С какого символа начинается формула в Excel?

1. =
2. +
3. пробел
4. все равно с какого

**Вопрос №12:** Степень сжатия файла зависит

1. только от типа файла
2. только от программы-архиватора
3. от типа файла и программы-архиватора
4. от производительности компьютера

**Вопрос №13:** Совокупность слайдов, собранных в одном файле, образуют...

1. показ
2. презентацию
3. кадры
4. рисунки

**Вопрос №14:** Почему при закрытии таблицы программа Access не предлагает выполнить сохранение внесенных данных:

1. недоработка программы;
2. потому что данные сохраняются сразу после ввода в таблицу;
3. потому что данные сохраняются только после закрытия всей базы данных?

**Вопрос №15:** Транспортный протокол (TCP) обеспечивает:

1. разбиение файлов на IP-пакеты в процессе передачи и сборку файлов в процессе получения;
2. организацию одного сеанса связи;
3. предоставление в распоряжение пользователя уже переработанной информации;
4. доставку информации от компьютера-отправителя к компьютеру-получателю;
5. интерпретацию данных и подготовку их для пользовательского уровня.

## 2. Практика: Измерение информации.

Флеш-память имеет объем 1,2 Гб. Сколько книг можно записать на съемный носитель (каждый символ кодируется двумя байтами), если каждая книга состоит из 300 страниц, на каждой странице расположено 100 строк, в каждой строке — 100 символов? Какой высоты в метрах (целое число) будет стопка книг, если каждая книга имеет толщину 2 см и все книги сложены друг на друга? (Принять 1 Кб  $\approx$  1000 байт, 1 Мб  $\approx$  1000 Кбайт, 1 Гб  $\approx$  1000 Мбайт.)

## Билет №5

### 1. Теория: Ответить на вопросы теста.

**Вопрос №1:** Первую вычислительную машину изобрел ...

1. Джон фон Нейман
2. Джордж Буль
3. Норберт Винер
4. Чарльз Беббидж

**Вопрос №2:** Для чего предназначена оперативная память компьютера (Выберите один из вариантов ответа)?

1. Для ввода информации
2. Для обработки информации
3. Для вывода информации
4. Для временного хранения информации
5. Для передачи информации

**Вопрос №3:** Прикладное программное обеспечение:

1. Программы для обеспечения работы других программ
2. Программы для решения конкретных задач обработки информации
3. Программы, обеспечивающие качество работы печатающих устройств

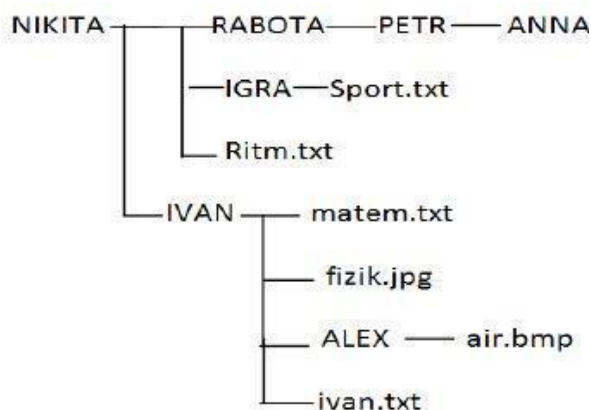
**Вопрос №4:** (Выберите несколько вариантов ответа) Какие из расширений в списке используются для файлов, содержащих тексты или документы:

1. docx;
2. exe;
3. zip;
4. txt;
5. bmp.

**Вопрос №5:** Операционные системы входят в состав:

1. Системы управления базами данных
2. Систем программирования
3. Прикладного программного обеспечения
4. Системного программного обеспечения

**Вопрос №6:** Дано дерево иерархической файловой структуры. Заглавными буквами обозначены каталоги, строчными – имена файлов. Определите полный путь к файлу air.bmp



1. IVAN \ ALEX \ air.bmp
2. NIKITA \ ALEX \ air.bmp
3. NIKITA \ IVAN \ ALEX \ air.bmp
4. IVAN \ ALEX \ air.bmp

**Вопрос №7:** Сопоставьте каждому из следующих файлов их возможное назначение:

- A. infor.bmp
- B. inform\_1.txt
- C. inform\_2. Exe
- D. inform\_3. Gif

1. хранение текстовой информации
2. хранение графической информации
3. исполняемая программа
4. хранение числовой информации

1. A-2, B-1, C-2, D-3
2. A-3, B-1, C-2, D-3
3. A-2, B-1, C-3, D-4
4. A-2, B-1, C-3, D-2

**Вопрос №8:** (В этом вопросе возможны несколько вариантов ответа). Какие пункты мы можем осуществить при выводе документа на печать?

1. Указать количество страниц
2. Указать печать нескольких страниц на одной
3. Указать печать 5 страниц на одной
4. распечатать только отдельные страницы
5. Выбрать печать нескольких копий

**Вопрос №9:** В Microsoft Word пробел ...

1. ставится перед запятой, двоеточием
2. не ставится перед запятой, двоеточием
3. ставится перед запятой, двоеточием и за запятой, двоеточием

**Вопрос №10:** В Microsoft Word для того чтобы вставить пустую строку, надо нажать клавишу:

1. Пробела;
2. Delete;
3. Insert;
4. Enter.

**Вопрос №11:** В Microsoft Excel укажите неправильную формулу:

1. =O45\*B2
2. =K15\*B1
3. =12A-B4
4. A123+O1

**Вопрос №12:** Заражение компьютерными вирусами может произойти в процессе ...

1. работы с файлами
2. форматирования диска
3. выключения компьютера
4. печати на принтере

**Вопрос №13:** Что такое Power Point?

1. прикладная программа Microsoft Office, предназначенная для создания презентаций
2. прикладная программа для обработки кодовых таблиц
3. устройство компьютера, управляющее его ресурсами в процессе обработки данных в табличной форме
4. системная программа, управляющая ресурсами компьютера

**Вопрос №14:** Наиболее точным аналогом реляционной базы данных может служить:

1. неупорядоченное множество данных;
2. вектор;
3. генеалогическое дерево;
4. двумерная таблица.

**Вопрос №15:** МОДЕМ – это устройство:

1. для хранения информации;
2. для обработки информации в данный момент времени;
3. для передачи информации по телефонным каналам связи;
4. для вывода информации на печать.

## **2. Практика: Интерфейс пользователя.**

1. Создайте на рабочем столе папку **Экзамен**.
2. Создайте в папке **Экзамен** файл **справка.doc**.
3. Создайте ярлык данного файла на **Рабочем столе**.
4. Проверьте правильность установки даты, времени и часового пояса на своем компьютере.
5. Организуйте во встроенной справочной системе ОС Windows поиск раздела о причинах неудачного подключения к Интернету.
6. Организуйте поиск всех папок, содержащих в имени текст **«При»** и сохраните их в папке **Экзамен**.
7. Организуйте поиск файлов с расширением **.doc** созданные в последнюю неделю и сохраните их в папке **Экзамен**.

## Билет №6

### 1. Теория: Ответить на вопросы теста.

**Вопрос №1:** Электронной базой ЭВМ второго поколения являются ...

1. Электронные лампы
2. Полупроводники
3. Интегральные микросхемы
4. БИС, СБИС

**Вопрос №2:** (Выберите один из вариантов ответа). Что не является объектом операционной системы Windows?

1. Рабочий стол
2. Панель задач
3. Папка
4. Процессор
5. Корзина

**Вопрос №3:** Что является характеристикой монитора?

1. Цветовое разрешение
2. Тактовая частота
3. Дискретность
4. Время доступа к информации

**Вопрос №4:** Пользователь работал с каталогом *Поэты*. Сначала он поднялся на один уровень вверх, затем спустился на один уровень вниз, потом ещё раз спустился на один уровень вниз. В результате он оказался в каталоге *C:\Школа\Литература\Сочинения*. Запишите полный путь каталога, с которым пользователь начинал работу.

1. C:\Школа\Поэты\Литература\Сочинения
2. C:\Школа\Поэты
3. C:\Школа\Литература\Поэты\Сочинения
4. C:\Поэты

**Вопрос №5:** Вместо многоточия поставьте соответствующие слова. «Каталог содержит информацию о ....., хранящихся в .....».

1. программах, оперативной памяти
2. файлах, внешней памяти
3. файлах, оперативной памяти
4. программах, внешней памяти

**Вопрос №6:** Полное имя файла последовательно складывается из следующих составляющих:

1. имя файла; имя логического диска; путь к файлу
2. имя логического диска; путь к файлу; имя файла.
3. имя логического диска; имя файла; путь к файлу
4. имя файла; путь к файлу; имя логического диска.

**Вопрос №7:** Чтобы в Microsoft Word выделить абзац целиком нужно:

1. Щелкнуть на нём мышкой два раза
2. Щелкнуть мышкой на полосе выделения при нажатой клавише Ctrl
3. Дважды щелкнуть по полосе выделения

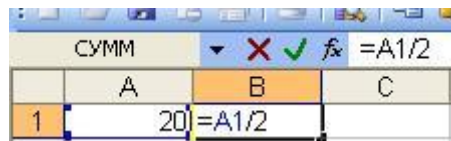
**Вопрос №8:** Как в Microsoft Word напечатать символ которого нет на клавиатуре?

1. Воспользоваться вставкой символа
2. Использовать для этого рисование
3. Вставить из специального файла

**Вопрос №9:** В Microsoft Word какая вкладка отвечает за настройку параметров страницы?

1. Главная
2. Вставка
3. Разметка страницы
4. Макет

**Вопрос №10:** Чему будет равно значение ячейки C1, если в нее ввести формулу =A1+B1



	А	В	С
1	20	=A1/2	

1. 20
2. 15
3. 10
4. 30

**Вопрос №11:** В ЭТ имя ячейки образуется:

1. из имени столбца
2. из имени строки
3. из имени столбца и строки
4. произвольно

**Вопрос №12:** Какое из названных действий можно произвести с архивным файлом:

1. Переформатировать
2. Распаковать
3. просмотреть
4. запустить на выполнение

**Вопрос №13:** Какого эффекта анимации в презентации не существует

1. вход
2. выделение
3. выход
4. пути перемещения
5. пути исчезновения

**Вопрос №14:** Без каких объектов не может существовать база данных:

1. без модулей;
2. без отчетов;
3. без таблиц;
4. без форм;
5. без макросов;
6. без запросов?

**Вопрос №15:** Компьютер, подключенный к Интернету, обязательно имеет:

1. IP-адрес;
2. Web-страницу;
3. домашнюю Web-страницу;
4. доменное имя;
5. URL-адрес.

## 2. Практика: Сервисное программное обеспечение.

1. Проверьте съемный носитель на наличие вирусов.
2. Произведите дефрагментацию съемного носителя.
3. Создайте папку на съемном носителе и установите к ней ограниченный доступ по паролю.

## Билет №7

### 1. Теория: Ответить на вопросы теста.

**Вопрос №1:** Первая ЭВМ появилась ...

1. в 1823 году
2. в 1946 году
3. в 1949 году
4. в 1951 году

**Вопрос №2:** Плоттер - это устройство для ...

1. сканирования информации
2. считывания графической информации
3. вывода
4. ввода

**Вопрос №3:** Операционные системы:

1. DOS, Windows, Unix
2. Word, Excel, Power Point
3. (состав отделения больницы): зав. отделением, 2 хирурга, 4 мед. Сестры

**Вопрос №4:** Каталог (директорий, папка) – это:

1. Специальная область диска, в которой записываются имена файлов, сведения об их размерах, дате и времени создания, а также другие каталоги
2. Место на экране для хранения названий файлов
3. Бумага или картонная канцелярская папка, на которой записываются имена файлов, сведения об их размерах, дате и времени создания

**Вопрос №5:** Что такое компьютерный вирус?

1. прикладная программа
2. системная программа
3. программы, которые могут «размножаться» и скрытно внедрять свои копии в файлы, загрузочные секторы дисков и документы
4. база данных

**Вопрос №6:** Продолжите предложение: «под многоуровневой файловой структурой понимают...».

1. поименованную совокупность файлов и подкаталогов
2. сложный способ организации файлов на диске
3. простой способ организации файлов на диске
4. иерархический способ организации файлов на диске

**Вопрос №7:** Для групповых операций с файлами используются **маски имён файлов**. Маска представляет собой последовательность букв, цифр и прочих допустимых в именах файлов символов, в которых также могут встречаться следующие символы:

символ «?» (вопросительный знак) означает ровно один произвольный символ;

символ «\*» (звёздочка) означает любую последовательность символов произвольной длины, в том числе «\*»

может задавать и пустую последовательность.

Определите, какое из указанных имён файлов удовлетворяет маске:?\*di.t?\*

1. lyudi.team
2. audi.f
3. udi.t
4. maugli.txt

**Вопрос №8:** Как удалить в Microsoft Word символ стоящий слева от курсора...

1. Нажать Delete
2. Нажать BS(←)
3. Нажать Alt
4. Нажать Ctrl+Shift

**Вопрос №9:** В Microsoft Word форматирование текста представляет собой:

1. процесс внесения изменений в имеющийся текст
2. процедуру сохранения текста на диске в виде текстового файла
3. перенос, копирование, переименование, удаление
4. процесс изменения оформления текста

**Вопрос №10:** Выполнение операции копирования становится возможным после:

1. Установки курсора в определенное положение;
2. Сохранение файла;
3. Распечатки файла;
4. Выделение фрагмента текста.

**Вопрос №11:** В Microsoft Excel укажите правильный адрес ячейки:

1. A12C
2. B1256
3. 123C
4. B1A

**Вопрос №12:** Найдите правильные слова: компьютерные вирусы ...

1. возникают в связи со сбоями в аппаратных средствах компьютера
2. пишутся людьми специально для нанесения ущерба пользователям персональных компьютеров
3. зарождаются при работе неверно написанных программных продуктов
4. являются следствием ошибок в операционной системе компьютера

**Вопрос №13:** Что такое презентация PowerPoint?

1. демонстрационный набор слайдов, подготовленных на компьютере
2. прикладная программа для обработки электронных таблиц
3. устройство компьютера, управляющее демонстрацией слайдов
4. текстовый документ, содержащий набор рисунков, фотографий, диаграмм

**Вопрос №14:** Таблицы в базах данных Access предназначены:


1. для хранения данных базы;
2. для отбора и обработки данных базы;
3. для ввода данных базы и их просмотра;
4. для автоматического выполнения группы команд;
5. для выполнения сложных программных действий.

**Вопрос №15:** Сети, объединяющие компьютеры в пределах одного помещения называются ....

1. Локальные
2. Компьютерные.
3. Региональные.
4. Глобальные.

## 2. Практика: Набор и форматирование документов в текстовом процессоре MS WORD

Салат «Роза»

Морковь -- 3 шт	
Свекла -- 1 шт	
Бескостное мясо -- 200 г	
Репчатый лук -- 1 шт	
Чернослив -- 20 шт	
Грецкие орехи -- 20 шт	
Лимон -- 1/2 шт	
Гранат -- 1/4 шт	
Майонез -- 250 г	

Мясо, морковь и свеклу отварить. Мелко нарезать лук, чернослив, морковь и мясо, свеклу натереть на крупной терке, орехи измельчить. Укладывать слоями, каждый покрывая майонезом: морковь, мясо, лук, чернослив, орехи (в этот выдавите на салат сок лимона), свеклу.

При подаче на стол сверху на майонез посыпать зерна граната.

Набрать текст как показано на образце с помощью различных параметров форматирования.

Скопируйте набранный текст три раза, установите разрывы страниц после каждого рецепта и номера страниц в верхнем правом углу.

Вставьте нижний колонтитул. В качестве колонтитула введите текст: **Мои кулинарные тайны.**

Сохраните текст в файл **Салат** на **Рабочем столе** в папке **Экзамен**.



## Билет №8

### 1. Теория: Ответить на вопросы теста.

**Вопрос №1:** Основной элементной базой ЭВМ третьего поколения являются ...

1. БИС
2. СБИС
3. Интегральные микросхемы
4. Транзисторы

**Вопрос №2:** (Выберите один из вариантов ответа). Программное обеспечение это...

1. Совокупность устройств установленных на компьютере
2. Совокупность программ установленных на компьютере
3. Все программы которые у вас есть на диске
4. Все устройства которые существуют в мире

**Вопрос №3:** Устройство ввода предназначено для ...

1. передачи информации от человека машине
2. обработки вводимых данных
3. реализации алгоритмов обработки, накопления и передачи информации
4. программного управления работой вычислительной машины

**Вопрос №4:** Пользователь работал с каталогом *Автомобили*. Сначала он поднялся на один уровень вверх, затем спустился на один уровень вниз, потом ещё раз спустился на один уровень вниз. В результате он оказался в каталоге *C:\Транспорт\Сухопутный\Почтовый\Железнодорожный*. Запишите полный путь каталога, с которым пользователь начинал работу.

1. C: \Транспорт\Сухопутный\Автомобили
2. C :\Транспорт\Сухопутный\Почтовый\Автомобили
3. C:\Автомобили
4. C:\Автомобили\Транспорт

**Вопрос №5:** Информацию из оперативной памяти можно сохранить на внешнем устройстве в виде:

1. Каталога
2. Программы
3. Файла
4. Папки

**Вопрос №6:** Файл *primer.exe* находится на диске D: в каталоге *ZADANIE*, который является подкаталогом *PRAKTIK*. Выберите полное имя файла.

1. D:\ ZADANIE \ PRAKTIK \ primer.exe
2. D:\ PRAKTIK \ primer.exe
3. D:\ PRAKTIK \ ZADANIE \ primer.exe
4. D:\ ZADANIE \ primer.exe

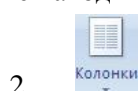
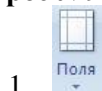
**Вопрос №7:** Какая команда в Microsoft Word помещает выделенный фрагмент текста в буфер без удаления:

1. Копировать
2. Вырезать
3. Вставить

**Вопрос №8:** В Microsoft Word клавишу Enter необходимо нажимать:

1. В конце строки
2. В конце предложения
3. В конце абзаца
4. В конце слова

**Вопрос №9:** Какая кнопка не находится на вкладке «Разметка страницы» в Microsoft Word:



**Вопрос №10:** Электронная таблица - это:

1. прикладная программа, предназначенная для обработки структурированных в виде таблицы данных;
2. Прикладная программа для обработки кодовых таблиц;
3. Устройство ПК, управляющее его ресурсами в процессе обработки данных в табличной форме;
4. Системная программа, управляющая ресурсами ПК при обработке таблиц.

**Вопрос №11:** . Выражение  $5(A2+C3) : 3(2B2-3D3)$  в электронной таблице имеет вид:

1.  $5(A2+C3) / 3(2B2-3D3)$
2.  $5*(A2+C3) / 3*(2*B2-3*D3)$
3.  $5*(A2+C3) / (3*(2*B2-3*D3))$
4.  $5(A2+C3) / (3(2B2-3D3))$

**Вопрос №12:** Архивный файл представляет собой файл ...

1. которым долго не пользовались
2. защищенный от копирования
3. сжатый с помощью архиватора
4. защищенный от несанкционированного доступа

**Вопрос №13:** (Выберите несколько вариантов ответа) Укажите существующие режимы работы с презентацией в PowerPoint:

1. Обычный режим
2. Аварийный режим
3. Режим сортировщика
4. Режим просмотра текущего слайда

**Вопрос №14:** Содержит ли какую-либо информацию таблица в базах данных Access, в которой нет ни одной записи?

1. пустая таблица не содержит никакой информации;
2. пустая таблица содержит информацию о структуре базы данных;
3. пустая таблица содержит информацию о будущих записях;
4. таблица без записей существовать не может.

**Вопрос №15:** Телеконференция — это:

1. обмен письмами в глобальных сетях;
2. информационная система с гиперсвязями;
3. система обмена информацией между абонентами компьютерной сети;
4. служба приема и передачи файлов любого формата;
5. процесс создания, приема и передачи Web-страниц.

## 2. Практика: Создание в текстовом процессоре MS WORD компьютерных публикаций.

Создайте рекламный щит в соответствии с рисунком и сохраните результат работы на Рабочем столе в папке Экзамен.



## Билет №9

### 1. Теория: Ответить на вопросы теста.

**Вопрос №1:** Какая из отечественных ЭВМ была лучшей в мире ЭВМ второго поколения?

1. МЭСМ
2. Минск-22
3. БЭСМ
4. БЭСМ-6

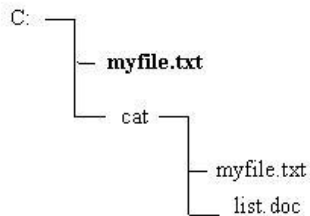
**Вопрос №2:** Какое устройство ЭВМ относится к внешним?

1. арифметико-логическое устройство
2. центральный процессор
3. принтер
4. оперативная память

**Вопрос №3:** Сервисные (обслуживающие) программы:

1. программы сервисных организаций по бухгалтерскому учету
2. программы обслуживающих организаций по ведению делопроизводства
3. системные оболочки, утилиты, драйвера устройств, антивирусные и сетевые программы

**Вопрос №4:** Полное имя выделенного файла выглядит следующим образом:

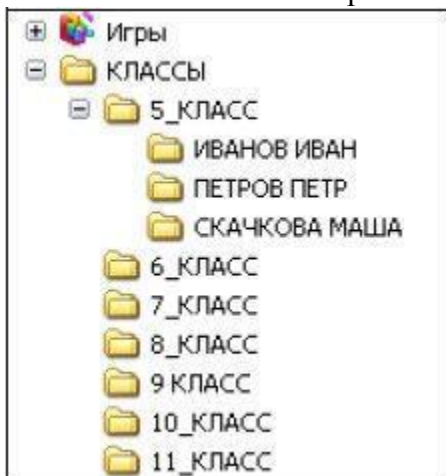


1. C:\myfile
2. C:\cat\myfile.txt
3. C:\myfile.txt
4. C:\cat
5. C: \cat \myfile

**Вопрос №5:** Учебник по математике содержит информацию следующих видов:

1. графическую, текстовую и звуковую
2. графическую, звуковую и числовую
3. исключительно числовую информацию
4. графическую, текстовую и числовую

**Вопрос №6:** На следующем рисунке показано дерево каталогов. К какому типу файловой структуры относится такой способ организации данных?



1. Одноуровневая
2. Иерархическая
3. Сложная
4. Простая

**Вопрос №7:** Для групповых операций с файлами используются маски имён файлов. Маска представляет собой последовательность букв, цифр и прочих допустимых в именах файлов символов, в которых также могут встречаться следующие символы:

символ «?» (вопросительный знак) означает ровно один произвольный символ;

символ «\*» (звёздочка) означает любую последовательность символов произвольной длины, в том числе «\*» может задавать и пустую последовательность. Определите, по какой из масок будет выбрана указанная группа файлов: **vasya.arj asy.rar asya.arj vasy.rar**

1. \*asy?.\*ar\*
2. ?asy\*.\*
3. \*asy\*.???
4. \*asy?.?ar\*

**Вопрос №8:** Укажите порядок сохранения отредактированного документа в Microsoft Word под другим именем (Укажите порядок следования вариантов ответа).

1. Сохранить Как
2. Нажать Кнопку Office
3. Выбрать место и имя файла
4. Нажать Сохранить
5. Выбрать тип сохранения

**Вопрос №9:** В Microsoft Word красную строку (абзацный отступ) можно выполнить нажатием клавиши...

1. Tab
2. Enter
3. Ctrl
4. Shift

**Вопрос №10:** В Microsoft Word колонтитул - это:

1. Текст заголовка
2. Справочная информация
3. Примечание
4. Закладка

**Вопрос №11:** Какая формула будет получена при копировании в ячейку D3, формулы из ячейки D2:

	D2	fx =\$A\$2*C2		
	A	B	C	D
1	23	4	34	272
2	8	15	52	416
3	11	7	45	

1. =A2\*D\$2
2. =A2\*C2
3. =\$A\$2\*C3
4. =\$A\$2\*C\$3
5. = A2\*C3.

**Вопрос №12:** Найдите отличительные особенности компьютерного вируса:

1. он обладает значительным объемом программного кода и ловкостью действий
2. компьютерный вирус легко распознать и просто удалить
3. вирус имеет способности к повышению помехоустойчивости операционной системы и к расширению объема оперативной памяти компьютера
4. он обладает маленьким объемом, способностью к самостоятельному запуску и многократному копированию кода, к созданию помех корректной работе компьютера

**Вопрос №13:** Power Point нужен для создания ....

1. таблиц с целью повышения эффективности вычисления формульных выражений
2. текстовых документов, содержащих графические объекты
3. Internet-страниц с целью обеспечения широкого доступа к имеющейся информации
4. презентаций с целью повышения эффективности восприятия и запоминания информации

**Вопрос №14:** Для чего предназначены запросы в базах данных Access:

1. для хранения данных базы;

2. для отбора и обработки данных базы;
3. для ввода данных базы и их просмотра;
4. для автоматического выполнения группы команд;
5. для выполнения сложных программных действий;
6. для вывода обработанных данных базы на принтер?

**Вопрос №15:** Программы для просмотра Web – страниц называют:

1. Утилитами
2. Редакторами HTML
3. Браузерами
4. Системами проектирования

## 2. Практика: Вставка графических объектов в текстовом процессоре MS WORD.

Создайте схему фрагмента династического дерева семьи Романовых в соответствии с рисунком и сохраните результат работы на **Рабочем столе** в папке **Экзамен**.



## Билет №10

### 1. Теория: Ответить на вопросы теста.

**Вопрос №1:** Основной элементной базой ЭВМ четвертого поколения являются ...

1. Полупроводники
2. Электромеханические схемы
3. Электровакуумные лампы
4. СБИС

**Вопрос №2:** (Выберите несколько вариантов ответа). Программное обеспечение делится на...

1. Прикладное
2. Системное
3. Инструментальное
4. Компьютерное
5. Процессорное

**Вопрос №3:** Устройством вывода является ...

1. клавиатура
2. стример
3. факсмодем
4. диск

**Вопрос №4:** Пользователь работал с каталогом *Участники*. Сначала он поднялся на один уровень вверх, затем спустился на один уровень вниз, потом ещё раз спустился на один уровень вниз. В результате он оказался в каталоге *C:\Конференция\Секции\Информатика*. Запишите полный путь каталога, с которым пользователь начинал работу:

1. C:\Конференция\Регионы\Списки\Участники
2. C:\Конференция\Участники
3. C:\Конференция\Регионы\Участники
4. C:\Участники

**Вопрос №5:** Определите, в каком из файлов может храниться: а) инструкция к игре



б) файл запуска игры

в) заставка к игре

г) музыкальное сопровождение к игре

1. а) инструкция к игре – chess.txt; б) файл запуска игры - Schess.exe; в) заставка к игре - chess.bmp; г) музыкальное сопровождение к игре - chess.mp3
2. а) инструкция к игре – chess.txt; б) файл запуска игры - Schach.exe; в) заставка к игре - chess.bmp; г) музыкальное сопровождение к игре - chess.mp3
3. а) инструкция к игре – chess.bmp; б) файл запуска игры - Schess.exe; в) заставка к игре - chess.txt; г) музыкальное сопровождение к игре - chess.mp3
4. а) инструкция к игре – chess.txt; б) файл запуска игры - Schess.exe; в) заставка к игре - chess.mp3; г) музыкальное сопровождение к игре - chess.bmp

**Вопрос №6:** Последовательность, состоящая из имен каталогов, начиная от корневого и заканчивая тем, в котором непосредственно хранится файл – это..

1. путь к нескольким вложенным каталогам на диске
2. путь к каталогу на диске
3. путь к файлу на диске
4. путь к подкаталогу на диске

**Вопрос №7:** Какой из маркеров в Microsoft Word горизонтальной координатной линейки служит для установки отступа красной строки:

1. Верхний
2. Нижний левый
3. Нижний правый

**Вопрос №8:** Для разделения одного абзаца на два в Microsoft Word какие клавиши клавиатуры нужно нажать?

1. BackSpace
2. Ctrl + Enter

3. Enter
4. Shift + Enter

**Вопрос №9:** В Microsoft Word с помощью какой вкладки можно вставить Таблицу?

1. Главная
2. Вставка
3. Разметка страницы
4. Файл

**Вопрос №10:** Выберите верную запись формулы для электронной таблицы:

1. C3+4\*D4
2. C3=C1+2\*C2
3. A5B5+23
4. =A2\*A3-A4

**Вопрос №11:** В Microsoft Excel **Активная ячейка** – это ячейка:

1. Для записи команд
2. Содержащая формулу, включающую в себя имя ячейки, в которой выполняется ввод данных
3. Формула в которой содержит ссылки на содержимое зависимой ячейки
4. В которой выполняется ввод данных

**Вопрос №12:** Программой-архиватором называют

1. программу для уменьшения информационного объема (сжатия) файлов
2. программу резервного копирования файлов
3. интерпретатор
4. транслятор

**Вопрос №13:** (Выберите несколько вариантов ответа). Компьютерные презентации бывают:

1. линейные
2. интерактивные
3. показательные
4. циркульные

**Вопрос №14:** В чем состоит особенность поля "счетчик" в базах данных Access?

1. служит для ввода числовых данных;
2. служит для ввода действительных чисел;
3. данные хранятся не в поле, а в другом месте, а в поле хранится только указатель на то, где расположен текст;
4. имеет ограниченный размер;
5. имеет свойство автоматического наращивания.

**Вопрос №15:** Почтовый ящик абонента электронной почты представляет собой:

1. обычный почтовый ящик;
2. область оперативной памяти файл- сервера;
3. часть памяти на жестком диске почтового сервера, отведенную для пользователя;
4. часть памяти на жестком диске рабочей станции;
5. специальное электронное устройство для хранения текстовых файлов.

## 2. Практика: Создание и редактирование графических и мультимедийных объектов средствами компьютерных презентаций

1. Запустите программу Microsoft PowerPoint 2007.
2. Задайте фон вашей презентации: *Градиентную заливку*, Тип - *Радиальный*, 3 точки градиента (для каждой свой цвет).
3. Оформите первый слайд: запишите название презентации «Кошки», запишите свою фамилию, имя и № группы.
4. Найдите на **Рабочем столе** папку <Файлы для практических работ к билетам>.
5. Создайте слайды по всем фотографиям находящимся в папке .../ Файлы для практических работ к билетам/кошки.
6. Разместите на созданных слайдах фотографии кошек. Добавьте *анимацию* для каждой фотографии.
7. Вставьте звук на первый слайд.
8. Настройте звук: закончиться воспроизведение на последнем звуке, громкость звука.
9. Добавьте ещё слайд и разместите на нём фильм Сонный котенок.
10. Просмотрите результат и сохраните презентацию на **Рабочем столе** в папке **Экзамен**

## Билет №11

### 1. Теория: Ответить на вопросы теста.

**Вопрос №1:** (Выберите один из вариантов ответа) Современную организацию ЭВМ предложил ...

1. Джон фон Нейман
2. Джордж Буль
3. Ада Лавлейс
4. Норберт Винер

**Вопрос №2:** Какое устройство предназначено для обработки информации?

1. Сканер
2. Принтер
3. Монитор
4. Клавиатура
5. Процессор

**Вопрос №3:** (Укажите порядок следования вариантов ответа) Укажите правильный порядок действий при копировании файла из одной папки в другую.

1. Открыть папку, в которой находится файл
2. Выделить файл
3. Нажать Копировать
4. Нажать Вставить
5. Открыть папку, в которую нужно скопировать файл

**Вопрос №4:** Файл – это:

1. порция информации, которая хранится на внешнем носителе под специальным именем
2. оболочка, шапка порции информации, которая содержит ее названия и размер
3. информация всего магнитного носителя (дискеты, диска, винчестера)

**Вопрос №5:** Постоянное запоминающее устройство служит для хранения:

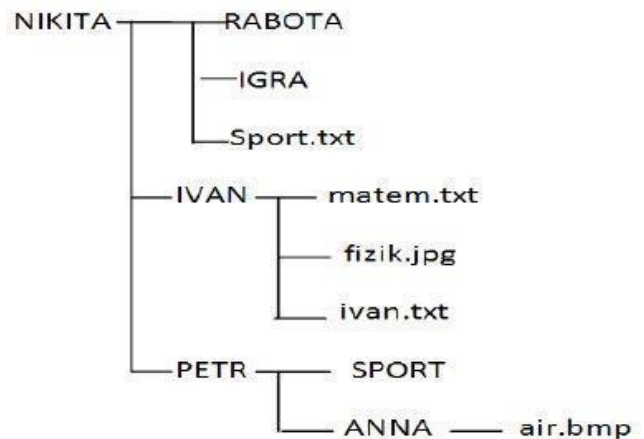
1. Особо ценных прикладных программ
2. Особо ценных документов
3. Постоянно используемых программ
4. Программ начальной загрузки компьютера и тестирования его узлов

**Вопрос №6:** Каталог самого верхнего уровня, который не вложен ни в какой другой каталог, называют...

1. Главным каталогом
2. Корневым каталогом
3. Главным подкаталогом
4. Подкаталогом

**Вопрос №7:** Дано дерево иерархической файловой структуры. Заглавными буквами обозначены каталоги, строчными – имена файлов. Определите в какой папке располагаются графические файлы?

1. В папках РАБОТА, IVAN
2. В папках IVAN, PETR
3. В папках IVAN, ANNA
4. В папках IVAN, PETR, NIKITA



**Вопрос №8:** Для чего в Microsoft Word используют параметры страницы документа?

1. Чтобы вставить нумерацию страниц
2. Чтобы расставить переносы
3. Чтобы задать отступы от границ страницы до границ текста
4. Чтобы выровнять текст



**Вопрос №9:** В Microsoft Word эта Times New Roman пиктограмма предназначена для:

1. изменения вида шрифта
2. изменения начертания шрифта
3. изменения размера шрифта

**Вопрос №10:** В Microsoft Word какой ориентации листа нет?

1. Книжная
2. Журнальная
3. Альбомная

**Вопрос №11:** В Microsoft Excel на основе чего строится любая диаграмма?

1. книги Excel
2. графического файла
3. текстового файла
4. данных таблицы

**Вопрос №12:** Какая программа не является антивирусной?

1. AVP
2. Defrag
3. Norton Antivirus
4. Dr Web

**Вопрос №13:** Способ запуска Microsoft PowerPoint

1. С помощью тройного щелчка на значке документа Microsoft PowerPoint
2. Нажать левой кнопкой мыши на пустом месте рабочей области - создать - презентацию Microsoft PowerPoint.
3. Пуск - Все программы - Microsoft Office - Microsoft PowerPoint
4. С помощью офиса.

**Вопрос №14:** База данных - это:

1. совокупность данных, организованных по определенным правилам;
2. совокупность программ для хранения и обработки больших массивов информации;
3. интерфейс, поддерживающий наполнение и манипулирование данными;
4. определенная совокупность информации.

**Вопрос №15:** Комплекс аппаратных и программных средств, позволяющих компьютерам обмениваться данными, — это:

1. магистраль;
2. интерфейс;
3. адаптер;
4. компьютерная сеть;
5. шины данных.

## 2. Практика: Использование стандартных функций в программе MS Excel.

Известна температура за 1—4 недели по дням.

Определите среднюю, холодную и теплую температуру каждой недели Для решения введите исходные данные так, как показано на рисунке

	A	B	C	D	E
1	Дни недели	1 неделя	2 неделя	3 неделя	4 неделя
2	Понедельник	-10	-9	-7	0
3	Вторник	-8	-6	-5	-1
4	Среда	-15	-10	-4	2
5	Четверг	-6	-4	-3	4
6	Пятница	-2	-3	-6	3
7	Суббота	0	-2	-2	-2
8	Воскресенье	-11	-1	0	8
9					
10	Средняя $t^0$				
11	Холодная $t^0$				
12	Теплая $t^0$				

## Билет №12

### 1. Теория: Ответить на вопросы теста.

**Вопрос №1:** Под термином «поколение ЭВМ» понимают ...

1. Все счетные машины
2. Все типы и модели ЭВМ, построенные на одних и тех же научных и технических принципах
3. Совокупность машин, предназначенных для обработки, хранения и передачи информации
4. Все типы и модели ЭВМ, созданные в одной и той же стране

**Вопрос №2:** (Выберите один из вариантов ответа). Что такое буфер обмена?

1. Специальная область памяти компьютера в которой временно хранится информация.
2. Специальная область монитора в которой временно хранится информация.
3. Жесткий диск.
4. Это специальная память компьютера которую нельзя стереть

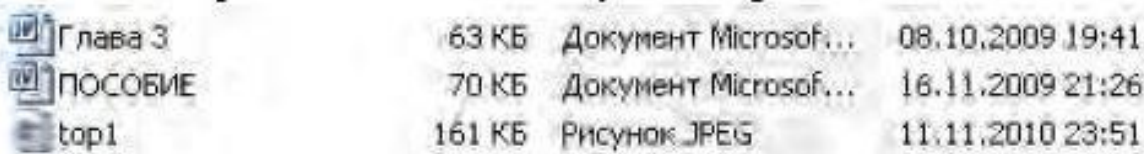
**Вопрос №3:** Устройством ввода является ...

- |            |            |
|------------|------------|
| 5. сканер  | 7. стример |
| 6. принтер | 8. дисплей |

**Вопрос №4:** Какое имя файла является полным:

1. prog1
2. prog1.pas
3. C:\IVANOV\PROGS\prog1.pas
4. IVANOV\PROGS\prog1.pas

**Вопрос №5:** Какую информацию о файле top можно получить?



Глава 3	63 КБ	Документ Microsoft...	08.10.2009 19:41
ПОСОБИЕ	70 КБ	Документ Microsoft...	16.11.2009 21:26
top1	161 КБ	Рисунок JPEG	11.11.2010 23:51

1. размер файла; файл создан с помощью графического редактора
2. размер файла; дата создания файла
3. размер файла; файл создан с помощью графического редактора; дата создания файла
4. размер файла; тип файла; дата создания файла

**Вопрос №6:** О типе информации (текстовая, числовая, графическая, исполняемая программа, звук и т.д.) можно узнать:

- |                        |                           |
|------------------------|---------------------------|
| 1. По расширению файла | 3. По полному имени файла |
| 2. По имени файла      | 4. По имени каталога      |

**Вопрос №7:** Microsoft Word это :

1. графический редактор
2. текстовый редактор
3. редактор таблиц

**Вопрос №8:** Какое действие в Microsoft Word можно выполнять с таблицей (Выберите несколько вариантов ответа)?

- |   |                                    |
|---|------------------------------------|
| 1. Объединение ячеек                    | 4. Вставить рисунок вместо границы |
| 2. Изменить количество строк и столбцов | 5. Изменить вид границ таблицы     |
| 3. Закрасить одну ячейку                |                                    |

**Вопрос №9:** Какая вкладка является первой в окне программы Microsoft Word 2007?

- |            |                      |
|------------|----------------------|
| 1. Главная | 3. Разметка страницы |
| 2. Файл    | 4. Вставка           |

**Вопрос №10:** Результатом вычислений в ячейке C1 будет:

	A	B	C
1	5	=A1*2	=A1+B1

- |       |       |
|-------|-------|
| 1. 5  | 3. 15 |
| 2. 10 | 4. 20 |

**Вопрос №11:** В Microsoft Excel **маркер автозаполнения** (черный крестик) появится, если курсор поставить:

1. в верхний левый угол ячейки
2. в нижний правый угол ячейки
3. на серый прямоугольник на пересечении заголовков строк и столбцов
4. по середине ячейки

**Вопрос №12:** Найдите список программ-архиваторов:

1. pkzip.bat, pkrar.bat, pkarj.bat
2. winrar.exe, winzip.exe, arj.exe
3. pkzip.com, pkrar.com, pkarj.com
4. io.sys, msdos.sys, bios.sys

**Вопрос №13:** Составная часть презентации, содержащая различные объекты, называется...

1. слайд
2. лист
3. кадр
4. рисунок

**Вопрос №14:** Для чего предназначены формы в базах данных Access:

1. для хранения данных базы;
2. для отбора и обработки данных базы;
3. для ввода данных базы и их просмотра;
4. для автоматического выполнения группы команд;
5. для выполнения сложных программных действий?

**Вопрос №15:** Сетевой протокол — это:

1. набор соглашений о взаимодействиях в компьютерной сети;
2. последовательная запись событий, происходящих в компьютерной сети;
3. правила интерпретации данных, передаваемых по сети;
4. правила установления связи между двумя компьютерами в сети;
5. согласование различных процессов во времени.

## 2. Практика: Использование стандартных функций в программе MS Excel.

Оформите таблицу, в которую внесена раскладка продуктов на одну порцию, чтобы можно было, введя общее количество порций, получить необходимое количество продуктов. Для решения введите исходные данные как показано на рисунке.

	А	В	С
1	<b>Мусс из яблок</b>		
2	<i>Всего порций</i>		10
3	<b>Продукт</b>	<b>Раскладка на 1 порцию (г)</b>	<b>Всего (г)</b>
4	Яблоки	57	
5	Сахар	20	
6	Желатин	3	
7	Вода	70	
8			

## Билет №13

### 1. Теория: Ответить на вопросы теста.

**Вопрос №1:** Первая ЭВМ называлась ...

1. МИНСК
2. БЭСМ
3. ЭНИАК
4. ИВМ

**Вопрос №2:** Где расположены основные детали компьютера, отвечающие за его быстродействие (Выберите один из вариантов ответа)?

1. В мышке
2. В наушниках
3. В мониторе
4. В системном блоке

**Вопрос №3:** Операционная система это ...:

1. Система программ, которая обеспечивает совместную работу всех устройств компьютера по обработке информации
2. Система математических операций для решения отдельных задач
3. Система планового ремонта и технического обслуживания компьютерной техники

**Вопрос №4:** Имя файла:

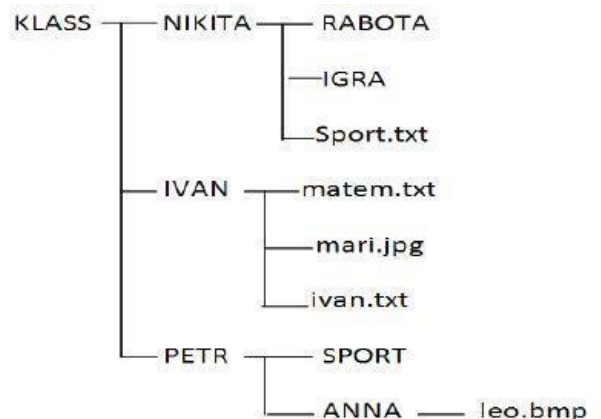
1. набор символов (букв, цифр), которые дает пользователь файлу при его сохранении
2. первое слово в тексте документа
3. имя пользователя, который последним работал с данной порцией информации

**Вопрос №5:** Драйвер – это:

1. Устройство длительного хранения информации
2. Программа, управляющая конкретным внешним устройством
3. Устройство ввода
4. Устройство вывода

**Вопрос №6:** Дано дерево иерархической файловой структуры. Заглавными буквами обозначены каталоги, строчными – имена файлов. Каталог KLASS располагается на диске C. Запишите полный путь к файлу **leo.bmp**

1. C:\ KLASS\PETR\ANNA\ leo.bmp
2. C:\ KLASS\PETR\SPORT\ leo.bmp
3. C:\ KLASS\PETR\ SPORT \ANNA\ leo.bmp
4. C:\ KLASS\PETR\leo.bmp



**Вопрос №7:** Для Групповых операций с файлами используются **маски имён файлов**. Маска представляет собой последовательность букв, цифр и прочих допустимых в именах файлов символов, в которых также могут встречаться следующие символы:

символ «?» (вопросительный знак) означает ровно один произвольный символ;

символ «\*» (звёздочка) означает любую последовательность символов произвольной длины, в том числе «\*»

может задавать и пустую последовательность.

Определите, какое из указанных имён файлов удовлетворяет маске: **??pri\*.\***

1. pаpri.q
2. pripri.txt
3. privet.doc
4. Зpriveta.c

**Вопрос №8:** Можно ли в Microsoft Word обвести часть текста рамкой, что бы выделить её?

1. Да, для этого нужно воспользоваться границами и заливкой.
2. Да и для этого нужно воспользоваться параметрами страницы
3. Это можно сделать с помощью пункта Поля в Параметрах страницы.
4. Нет, можно сделать рамку только для целой страницы

**Вопрос №9:** В Microsoft Word в процессе редактирования текста изменяется:

1. размер шрифта текста
2. содержание текста
3. параметры страницы

**Вопрос №10:** Чтобы сохранить в Microsoft Word текстовый файл (документ) в определенном формате, необходимо задать:

1. Размер шрифта
2. Тип файла
3. Параметры абзаца
4. Размер страницы

**Вопрос №11:** В ЭТ формула не может включать в себя:

1. Числа
2. Имена ячеек
3. Текст
4. Знаки арифметических операций

**Вопрос №12:** Как вирус может появиться в компьютере?

1. при работе компьютера в сети
2. при решении математической задачи
3. при работе с макросами
4. самопроизвольно

**Вопрос №13:** Чтобы удалить текст, рисунок со слайда в презентации, необходимо ...

1. Выделить его и нажать клавишу ESC
2. Щелкнуть по объекту
3. выделить его и нажать клавишу DELETE
4. Стереть

**Вопрос №14:** Наиболее распространенными в практике являются:

1. распределенные базы данных;
2. иерархические базы данных;
3. сетевые базы данных;
4. реляционные базы данных.

**Вопрос №15:** Глобальная компьютерная сеть — это:

1. информационная система с гиперсвязями;
2. множество компьютеров, связанных каналами передачи информации и находящихся в пределах одного помещения, здания;
3. совокупность хост-компьютеров и файл-серверов;
4. система обмена информацией на определенную тему;
5. совокупность локальных сетей и компьютеров, расположенных на больших расстояниях и соединенных с помощью каналов связи в единую систему.

## 2. Практика: Решение прикладных задач с помощью табличного процессора MS Excel.

Постройте графики функций  $y=\sin^2 x$ ,  $y=\cos^2 x$  на отрезке  $[-10;10]$  с шагом 2.

## Билет №14

### 1. Теория: Ответить на вопросы теста.

**Вопрос №1:** Машины первого поколения были созданы на основе ...

1. Транзисторов
2. Электронно-вакуумных ламп
3. зубчатых колес
4. Реле

**Вопрос №2:** (Выберите один из вариантов ответа). Какое действие нельзя выполнить с объектом операционной системы Windows?

1. Создать
2. Открыть
3. Переместить
4. Копировать
5. Порвать

**Вопрос №3:** Манипулятор "мышь" - это устройство ...

1. сканирования информации
2. вывода
3. считывания информации
4. ввода

**Вопрос №4:** Расширение указывает на:

1. Местонахождение файла во внешней памяти
2. Тип информации в файле
3. Время последнего редактирования файла

**Вопрос №5:** Поставьте в соответствие каждому типу файла его расширение:

- |                      |           |
|----------------------|-----------|
| a) Текстовый файл    | 1) *. rar |
| b) Архивный файл     | 2) *. exe |
| c) Исполняемые файлы | 3) *. bmp |
| d) Графические файлы | 4) *. txt |
|                      | 5) *. com |
|                      | 6) *. gif |

1. a – 4; b – 2; c – 4, 5; d – 3, 6
2. a – 5; b – 1; c – 3, 5; d – 2, 6
3. a – 4; b – 2; c – 1, 3; d – 5, 6
4. a – 4; b – 1; c – 2, 5; d – 3, 6

**Вопрос №6:** Из предложенных команд перечислите те, с помощью которых можно удалить файл, который расположен по следующему пути: E:\ ЗАНЯТИЕ \ ИВАНОВ \ практика.txt

- а. Войти в каталог ЗАНЯТИЕ
- б. Удалить выделенный файл
- в. Войти в каталог ИВАНОВ
- г. Выделить файл практика.txt
- д. Сделать диск E текущим


1. в, а, д, г, б
2. г, а, в, д, б
3. д, а, г, в, б
4. д, а, в, г, б

**Вопрос №7:** Для обозначения конца абзаца в Microsoft Word используется клавиша:

1. Enter
2. Shift+Enter
3. ↓

**Вопрос №8:** В Microsoft Word курсор - это

1. устройство ввода текстовой информации
2. клавиша на клавиатуре
3. наименьший элемент отображения на экране
4. метка на экране монитора, указывающая позицию, в которой будет отображен вводимый с клавиатуры

**Вопрос №9:** В Microsoft Word рядом с названием какой группы нужно нажать на кнопку , чтобы появилось диалоговое окно, где можно задать разреженность текста

1. Абзац
2. Шрифт
3. Буфер обмена
4. Стили

**Вопрос №10:** Какая формула будет получена при копировании в ячейку D3, формулы из ячейки D2:

	D2		fx =A2*\$C\$2		
	A	B	C	D	E
1	23	4	34	272	
2	8	15	52	416	
3	11	7	45		

1. =A2\*\$C\$2
2. =\$2\*C2
3. =A3\*\$C\$2
4. = A2\*C3

**Вопрос №11:** С какого символа начинается формула в Excel?

1. =
2. +
3. пробел
4. все равно с какого

**Вопрос №12:** Степень сжатия файла зависит

1. только от типа файла
2. только от программы-архиватора
3. от типа файла и программы-архиватора
4. от производительности компьютера

**Вопрос №13:** Совокупность слайдов, собранных в одном файле, образуют...

1. показ
2. презентацию
3. кадры
4. рисунки

**Вопрос №14:** Почему при закрытии таблицы программа Access не предлагает выполнить сохранение внесенных данных:

1. недоработка программы;
2. потому что данные сохраняются сразу после ввода в таблицу;
3. потому что данные сохраняются только после закрытия всей базы данных?

**Вопрос №15:** Транспортный протокол (TCP) обеспечивает:

1. разбиение файлов на IP-пакеты в процессе передачи и сборку файлов в процессе получения;
2. организацию одного сеанса связи;
3. предоставление в распоряжение пользователя уже переработанной информации;
4. доставку информации от компьютера-отправителя к компьютеру-получателю;
5. интерпретацию данных и подготовку их для пользовательского уровня.

## 2. Практика: Поиск информации в интернете и работа с электронной почтой:

1. Осуществите поиск информации **Технические вузы России** и *перешлите её по адресу электронной почты [eczamen1983@mail.ru](mailto:eczamen1983@mail.ru).*
2. Осуществите поиск информации **Экономические вузы России** и *перешлите её по адресу электронной почты [eczamen1983@mail.ru](mailto:eczamen1983@mail.ru).*
3. Используя Интернет, найдите и сохраните на своем компьютере текст **Трудового кодекса Российской Федерации**.

## Билет №15

### 1. Теория: Ответить на вопросы теста.

**Вопрос №1:** Первую вычислительную машину изобрел ...

1. Джон фон Нейман
2. Джордж Буль
3. Норберт Винер
4. Чарльз Беббидж

**Вопрос №2:** Для чего предназначена оперативная память компьютера (Выберите один из вариантов ответа)?

1. Для ввода информации
2. Для обработки информации
3. Для вывода информации
4. Для временного хранения информации
5. Для передачи информации

**Вопрос №3:** Прикладное программное обеспечение:

1. Программы для обеспечения работы других программ
2. Программы для решения конкретных задач обработки информации
3. Программы, обеспечивающие качество работы печатающих устройств

**Вопрос №4:** (Выберите несколько вариантов ответа) Какие из расширений в списке используются для файлов, содержащих тексты или документы:

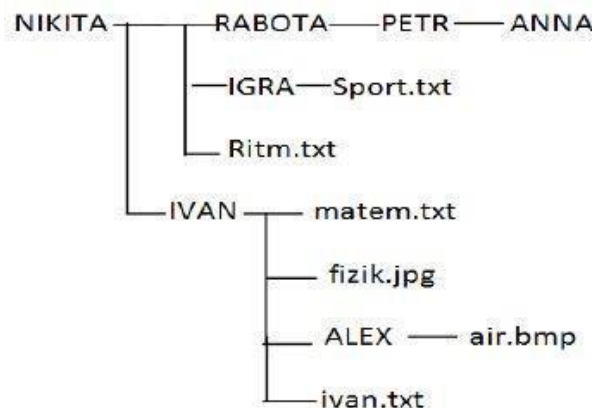
1. docx;
2. exe;
3. zip;
4. txt;
5. bmp.

**Вопрос №5:** Операционные системы входят в состав:

1. Системы управления базами данных
2. Систем программирования
3. Прикладного программного обеспечения
4. Системного программного обеспечения

**Вопрос №6:** Дано дерево иерархической файловой структуры. Заглавными буквами обозначены каталоги, строчными – имена файлов. Определите полный путь к файлу air.bmp

1. IVAN \ ALEX \ air.bmp
2. NIKITA \ ALEX \ air.bmp
3. NIKITA \ IVAN \ ALEX \ air.bmp
4. IVAN \ ALEX \ air.bmp



**Вопрос №7:** Сопоставьте каждому из следующих файлов их возможное назначение:

- |                  |                                    |
|------------------|------------------------------------|
| A. infor.bmp     | 1. хранение текстовой информации   |
| B. inform_1.txt  | 2. хранение графической информации |
| C. inform_2. Exe | 3. исполняемая программа           |
| D. inform_3. Gif | 4. хранение числовой информации    |

1. A-2, B-1, C-2, D-3
2. A-3, B-1, C-2, D-3
3. A-2, B-1, C-3, D-4
4. A-2, B-1, C-3, D-2



**Вопрос №8:** (В этом вопросе возможны несколько вариантов ответа). Какие пункты мы можем осуществить при выводе документа на печать?

1. Указать количество страниц
2. Указать печать нескольких страниц на одной
3. Указать печать 5 страниц на одной
4. распечатать только отдельные страницы
5. Выбрать печать нескольких копий

**Вопрос №9:** В Microsoft Word пробел ...

1. ставится перед запятой, двоеточием
2. не ставится перед запятой, двоеточием
3. ставится перед запятой, двоеточием и за запятой, двоеточием

**Вопрос №10:** В Microsoft Word для того чтобы вставить пустую строку, надо нажать клавишу:

1. Пробела;
2. Delete;
3. Insert;
4. Enter.

**Вопрос №11:** В Microsoft Excel укажите неправильную формулу:

1. =O45\*B2
2. =K15\*B1
3. =12A-B4
4. A123+O1

**Вопрос №12:** Заражение компьютерными вирусами может произойти в процессе ...

1. работы с файлами
2. форматирования диска
3. выключения компьютера
4. печати на принтере

**Вопрос №13:** Что такое Power Point?

1. прикладная программа Microsoft Office, предназначенная для создания презентаций
2. прикладная программа для обработки кодовых таблиц
3. устройство компьютера, управляющее его ресурсами в процессе обработки данных в табличной форме
4. системная программа, управляющая ресурсами компьютера

**Вопрос №14:** Наиболее точным аналогом реляционной базы данных может служить:

1. неупорядоченное множество данных;
2. вектор;
3. генеалогическое дерево;
4. двумерная таблица.

**Вопрос №15:** МОДЕМ – это устройство:

1. для хранения информации;
2. для обработки информации в данный момент времени;
3. для передачи информации по телефонным каналам связи;
4. для вывода информации на печать.

## 2. Практика: Набор и форматирование документов в текстовом процессоре MS WORD

Наберите по образцу следующий текст:

<b>ВЫПИСКА</b>		
<b>итоговых оценок успеваемости к диплому № 4545777</b> (без диплома не действительна)		
<i>Николаев Игорь Сергеевич</i>		
<i>За время обучения в ГОУ «Профессиональный лицей № 7» при отличном поведении обнаружил(а) следующие знания:</i>		
№ п/п	Наименование предметов	Итоговая оценка
1	Русский язык	Хорошо
2	Литература	Отлично
3	Алгебра и начала анализа	Отлично
4	Геометрия	Хорошо
5	Информатика	Отлично
6	История России	Отлично
7	Человек и общество	Хорошо
8	География	Хорошо
9	Биология	Отлично
10	Химия	Отлично
11	Физика	Хорошо
12	Иностранный язык	Хорошо
13	ОБЖ	Отлично
14	Основы российского права	Хорошо
15	Основы экономики	Отлично
16	Черчение	Отлично
17	Техническое обслуживание и ремонт автотранспорта	Отлично
18	Правила дорожного движения	Отлично

Директор лицея \_\_\_\_\_

Заместитель директора \_\_\_\_\_

Выдана « \_\_\_\_\_ » 20\_\_ г.

Выполните следующие действия:

- скопируйте данную выписку на вторую страницу и измените в нем фамилию, имя, отчество, номер выписки и все оценки (произвольно);
- сохраните данный документ на **Рабочем столе** в папке **Экзамен**.

## Билет №16

### 1. Теория: Ответить на вопросы теста.

**Вопрос №1:** Электронной базой ЭВМ второго поколения являются ...

1. Электронные лампы
2. Полупроводники
3. Интегральные микросхемы
4. БИС, СБИС

**Вопрос №2:** (Выберите один из вариантов ответа). Что не является объектом операционной системы Windows?

1. Рабочий стол
2. Панель задач
3. Папка
4. Процессор
5. Корзина

**Вопрос №3:** Что является характеристикой монитора?

1. Цветовое разрешение
2. Тактовая частота
3. Дискретность
4. Время доступа к информации

**Вопрос №4:** Пользователь работал с каталогом *Поэты*. Сначала он поднялся на один уровень вверх, затем спустился на один уровень вниз, потом ещё раз спустился на один уровень вниз. В результате он оказался в каталоге *С:\Школа\Литература\Сочинения*. Запишите полный путь каталога, с которым пользователь начинал работу.

1. С: \Школа\Поэты\Литература\Сочинения
2. С:\Школа\Поэты
3. С:\Школа\Литература\Поэты\Сочинения
4. С:\Поэты

**Вопрос №5:** Вместо многоточия поставьте соответствующие слова. «Каталог содержит информацию о ....., хранящихся в .....».

1. программах, оперативной памяти
2. файлах, внешней памяти
3. файлах, оперативной памяти
4. программах, внешней памяти

**Вопрос №6:** Полное имя файла последовательно складывается из следующих составляющих:

1. имя файла; имя логического диска; путь к файлу
2. имя логического диска; путь к файлу; имя файла.
3. имя логического диска; имя файла; путь к файлу
4. имя файла; путь к файлу; имя логического диска.

**Вопрос №7:** Чтобы в Microsoft Word выделить абзац целиком нужно:

1. Щелкнуть на нём мышкой два раза
2. Щелкнуть мышкой на полосе выделения при нажатой клавише Ctrl
3. Дважды щелкнуть по полосе выделения

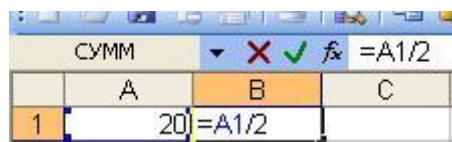
**Вопрос №8:** Как в Microsoft Word напечатать символ которого нет на клавиатуре?

1. Воспользоваться вставкой символа
2. Использовать для этого рисование
3. Вставить из специального файла

**Вопрос №9:** В Microsoft Word какая вкладка отвечает за настройку параметров страницы?

1. Главная
2. Вставка
3. Разметка страницы
4. Макет

**Вопрос №10:** Чему будет равно значение ячейки C1, если в нее ввести формулу =A1+B1



The screenshot shows a portion of an Excel spreadsheet. The formula bar at the top displays the formula  $=A1/2$ . The spreadsheet grid shows columns labeled A, B, and C, and a row labeled 1. Cell A1 contains the value 20. Cell B1 contains the formula  $=A1/2$ . Cell C1 is empty. The status bar at the bottom indicates the sum of the selected cells is 20.

	A	B	C
1	20	$=A1/2$	

1. 20
2. 15
3. 10
4. 30

**Вопрос №11:** В ЭТ имя ячейки образуется:

1. из имени столбца
2. из имени строки
3. из имени столбца и строки
4. произвольно

**Вопрос №12:** Какое из названных действий можно произвести с архивным файлом:

1. Переформатировать
2. Распаковать
3. просмотреть
4. запустить на выполнение

**Вопрос №13:** Какого эффекта анимации в презентации не существует

1. вход
2. выделение
3. выход
4. пути перемещения
5. пути исчезновения

**Вопрос №14:** Без каких объектов не может существовать база данных:

1. без модулей;
2. без отчетов;
3. без таблиц;
4. без форм;
5. без макросов;
6. без запросов?

**Вопрос №15:** Компьютер, подключенный к Интернету, обязательно имеет:

1. IP-адрес;
2. Web-страницу;
3. домашнюю Web-страницу;
4. доменное имя;
5. URL-адрес.

## 2. Практика: Использование стандартных функций в программе MS Excel.

В цирке можно купить разные по стоимости билеты: места вокруг арены стоят 650 р., в передних рядах — 530 р., в последних рядах — 350 р. Количество билетов, проданных на указанные места на шесть дней недели, приведено в таблице.

День недели	Места вокруг арены	Места в передних рядах	Места в последних рядах
Вторник	98	108	112
Среда	121	209	353
Четверг	326	498	401
Пятница	422	507	203
Суббота	531	558	445
Воскресенье	502	525	544

Вычислите сумму выручки от продажи билетов на каждый из шести дней недели и общую сумму выручки. Графически отобразите количество проданных билетов и сумму выручки на каждый день. Сохраните данный документ на **Рабочем столе** в папке **Экзамен**.

## Билет №17

### 1. Теория: Ответить на вопросы теста.

**Вопрос №1:** Первая ЭВМ появилась ...

1. в 1823 году
2. в 1946 году
3. в 1949 году
4. в 1951 году

**Вопрос №2:** Плоттер - это устройство для ...

1. сканирования информации
2. считывания графической информации
3. вывода
4. ввода

**Вопрос №3:** Операционные системы:

1. DOS, Windows, Unix
2. Word, Excel, Power Point
3. (состав отделения больницы): зав. отделением, 2 хирурга, 4 мед. Сестры

**Вопрос №4:** Каталог (директорий, папка) – это:

1. Специальная область диска, в которой записываются имена файлов, сведения об их размерах, дате и времени создания, а также другие каталоги
2. Место на экране для хранения названий файлов
3. Бумага или картонная канцелярская папка, на которой записываются имена файлов, сведения об их размерах, дате и времени создания

**Вопрос №5:** Что такое компьютерный вирус?

1. прикладная программа
2. системная программа
3. программы, которые могут «размножаться» и скрытно внедрять свои копии в файлы, загрузочные секторы дисков и документы
4. база данных

**Вопрос №6:** Продолжите предложение: «под многоуровневой файловой структурой понимают...».

1. поименованную совокупность файлов и подкаталогов
2. сложный способ организации файлов на диске
3. простой способ организации файлов на диске
4. иерархический способ организации файлов на диске

**Вопрос №7:** Для групповых операций с файлами используются **маски имён файлов**. Маска представляет собой последовательность букв, цифр и прочих допустимых в именах файлов символов, в которых также могут встречаться следующие символы:

символ «?» (вопросительный знак) означает ровно один произвольный символ;

символ «\*» (звёздочка) означает любую последовательность символов произвольной длины, в том числе «\*»

может задавать и пустую последовательность.

Определите, какое из указанных имён файлов удовлетворяет маске:?\*di.t?\*

1. lyudi.team
2. audi.f
3. udi.t
4. maugli.txt

**Вопрос №8:** Как удалить в Microsoft Word символ стоящий слева от курсора...

1. Нажать Delete
2. Нажать BS(←)
3. Нажать Alt
4. Нажать Ctrl+Shift

**Вопрос №9:** В Microsoft Word форматирование текста представляет собой:

1. процесс внесения изменений в имеющийся текст
2. процедуру сохранения текста на диске в виде текстового файла
3. перенос, копирование, переименование, удаление
4. процесс изменения оформления текста

**Вопрос №10:** Выполнение операции копирования становится возможным после:

1. Установки курсора в определенное положение;
2. Сохранение файла;
3. Распечатки файла;
4. Выделение фрагмента текста.

**Вопрос №11:** В Microsoft Excel укажите правильный адрес ячейки:

1. A12C
2. B1256
3. 123C
4. B1A

**Вопрос №12:** Найдите правильные слова: компьютерные вирусы ...

1. возникают в связи со сбоями в аппаратных средствах компьютера
2. пишутся людьми специально для нанесения ущерба пользователям персональных компьютеров
3. зарождаются при работе неверно написанных программных продуктов
4. являются следствием ошибок в операционной системе компьютера

**Вопрос №13:** Что такое презентация PowerPoint?

1. демонстрационный набор слайдов, подготовленных на компьютере
2. прикладная программа для обработки электронных таблиц
3. устройство компьютера, управляющее демонстрацией слайдов
4. текстовый документ, содержащий набор рисунков, фотографий, диаграмм

**Вопрос №14:** Таблицы в базах данных Access предназначены:

1. для хранения данных базы;
2. для отбора и обработки данных базы;
3. для ввода данных базы и их просмотра;
4. для автоматического выполнения группы команд;
5. для выполнения сложных программных действий.

**Вопрос №15:** Сети, объединяющие компьютеры в пределах одного помещения называются ....

1. Локальные
2. Компьютерные.
3. Региональные.
4. Глобальные.

## 2. Практика: Набор и форматирование документов в текстовом процессоре MS WORD

Наберите текст состоящий из двух задач по образцу:

<p><b>Задача № 1</b></p> <p>Рассчитайте, какая сумма окажется на счете, если 27 тыс. р. положено на 33 года под 13,5 % годовых. Проценты начисляются каждые три года.</p>
<p><b>Задача № 2</b></p> <p>Создайте базу данных <b>Футбольный чемпионат</b>, в которой должны храниться указанные далее сведения о командах высшей лиги и о всех проведенных ими играх за сезон: <i>название команды, город, фамилия главного тренера, дата проведения игры, название команды-соперника, количество забитых мячей, количество пропущенных мячей, количество набранных за игру очков.</i></p> <p>Для этого выполните следующие действия:</p> <ul style="list-style-type: none"><li>• создайте форму для заполнения БД;</li><li>• введите сведения о пяти командах, каждая из которых сыграла с другими командами по одному разу (за победу присуждать три очка, за ничью — одно очко, за поражение — нуль очков);</li><li>• выведите на экран поля <i>название команды, дата проведения игры, количество набранных очков</i> для всех игр, проведенных в июне, отсортировав БД по ключу <i>дата проведения игры</i> (убыв.) + <i>название команды</i> (возр.);</li><li>• выведите на экран поля <i>название команды, дата проведения игры, количество забитых мячей, количество пропущенных мячей</i> для игр, в которых забито более трех мячей (в сумме).</li></ul>

Сохраните данный документ на **Рабочем столе** в папке **Экзамен**.



## Билет №18

### 1. Теория: Ответить на вопросы теста.

**Вопрос №1:** Основной элементной базой ЭВМ третьего поколения являются ...

1. БИС
2. СБИС
3. Интегральные микросхемы
4. Транзисторы

**Вопрос №2:** (Выберите один из вариантов ответа). Программное обеспечение это...

1. Совокупность устройств установленных на компьютере
2. Совокупность программ установленных на компьютере
3. Все программы которые у вас есть на диске
4. Все устройства которые существуют в мире

**Вопрос №3:** Устройство ввода предназначено для ...

1. передачи информации от человека машине
2. обработки вводимых данных
3. реализации алгоритмов обработки, накопления и передачи информации
4. программного управления работой вычислительной машины

**Вопрос №4:** Пользователь работал с каталогом *Автомобили*. Сначала он поднялся на один уровень вверх, затем спустился на один уровень вниз, потом ещё раз спустился на один уровень вниз. В результате он оказался в каталоге *C:\Транспорт\Сухопутный\Почтовый\Железнодорожный*. Запишите полный путь каталога, с которым пользователь начинал работу.

1. C: \Транспорт\Сухопутный\Автомобили
2. C :\Транспорт\Сухопутный\Почтовый\Автомобили
3. C:\Автомобили
4. C:\Автомобили\Транспорт

**Вопрос №5:** Информацию из оперативной памяти можно сохранить на внешнем устройстве в виде:

1. Каталога
2. Программы
3. Файла
4. Папки

**Вопрос №6:** Файл *primer.exe* находится на диске D: в каталоге *ZADANIE*, который является подкаталогом *PRAKTIK*. Выберите полное имя файла.

1. D:\ZADANIE \ PRAKTIK \ primer.exe
2. D:\ PRAKTIK \ primer.exe
3. D:\ PRAKTIK \ ZADANIE \ primer.exe
4. D:\ZADANIE \ primer.exe

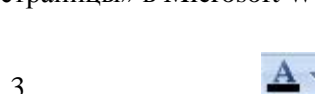
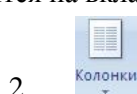
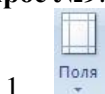
**Вопрос №7:** Какая команда в Microsoft Word помещает выделенный фрагмент текста в буфер без удаления:

1. Копировать
2. Вырезать
3. Вставить

**Вопрос №8:** В Microsoft Word клавишу Enter необходимо нажимать:

1. В конце строки
2. В конце предложения
3. В конце абзаца
4. В конце слова

**Вопрос №9:** Какая кнопка не находится на вкладке «Разметка страницы» в Microsoft Word:



**Вопрос №10:** Электронная таблица - это:

1. прикладная программа, предназначенная для обработки структурированных в виде таблицы данных;
2. Прикладная программа для обработки кодовых таблиц;
3. Устройство ПК, управляющее его ресурсами в процессе обработки данных в табличной форме;
4. Системная программа, управляющая ресурсами ПК при обработке таблиц.

**Вопрос №11:** . Выражение  $5(A2+C3) : 3(2B2-3D3)$  в электронной таблице имеет вид:

1.  $5(A2+C3) / 3(2B2-3D3)$
2.  $5*(A2+C3) / 3*(2*B2-3*D3)$
3.  $5*(A2+C3) / (3*(2*B2-3*D3))$
4.  $5(A2+C3) / (3(2B2-3D3))$

**Вопрос №12:** Архивный файл представляет собой файл ...

1. которым долго не пользовались
2. защищенный от копирования
3. сжатый с помощью архиватора
4. защищенный от несанкционированного доступа

**Вопрос №13:** (Выберите несколько вариантов ответа) Укажите существующие режимы работы с презентацией в PowerPoint:

1. Обычный режим
2. Аварийный режим
3. Режим сортировщика
4. Режим просмотра текущего слайда

**Вопрос №14:** Содержит ли какую-либо информацию таблица в базах данных Access, в которой нет ни одной записи?

1. пустая таблица не содержит никакой информации;
2. пустая таблица содержит информацию о структуре базы данных;
3. пустая таблица содержит информацию о будущих записях;
4. таблица без записей существовать не может.

**Вопрос №15:** Телеконференция — это:

1. обмен письмами в глобальных сетях;
2. информационная система с гиперсвязями;
3. система обмена информацией между абонентами компьютерной сети;
4. служба приема и передачи файлов любого формата;
5. процесс создания, приема и передачи Web-страниц.

## **2. Практика: Создание и редактирование графических и мультимедийных объектов средствами компьютерных презентаций**

Создать в программе PowerPoint 2007 фотоальбом с иллюстрациями, возникающими на слайде при помощи «кисточки», используя картины папки «Иллюстрации».

1. создайте свою презентацию .